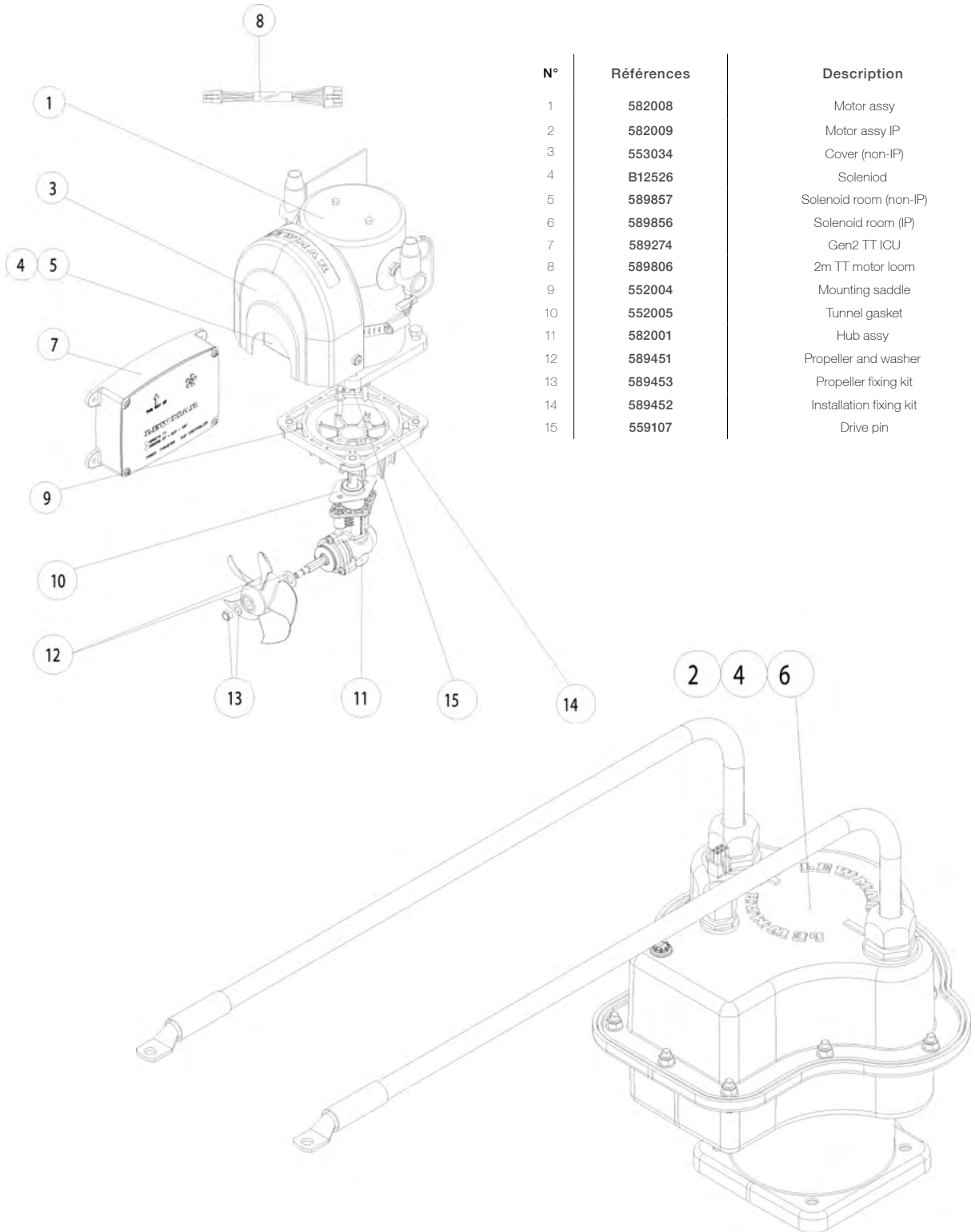


# Éclatés techniques propulseurs TT

110TT 1.5kW 12V



Mouillage  
et amarrage